

## INQUIRY / ANFRAGE

Please use a separate page for each application / Bitte für jede Anwendung ein separates Blatt ausfüllen

### Our Address / Unsere Anschrift:

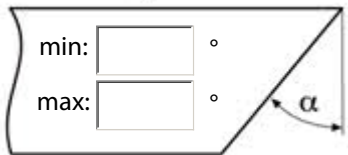
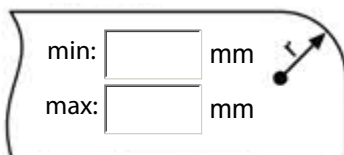
Company / Firma	Name
Street / Straße	Phone / Telefon
Address / PLZ, Ort	Fax
Country / Land	E-Mail
Language / Sprache	Position

### Material N° / Werkstoffbezeichnung:

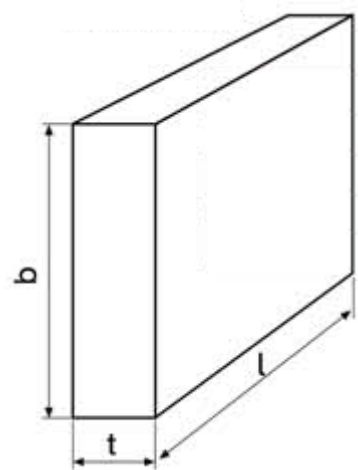
### Quantity / Menge:

<input type="checkbox"/> Steel / Stahl			%
<input type="checkbox"/> Stainless steel / Edelstahl			%
<input type="checkbox"/> Others / Sonstige			%

### Bevel angle / Fasenwinkel ( $\alpha$ ): Radius (r):

 <p>min: <input type="text"/> ° max: <input type="text"/> °</p>	 <p>min: <input type="text"/> mm max: <input type="text"/> mm</p>
---	--

### Dimensions Plate / Abmessungen Blech:



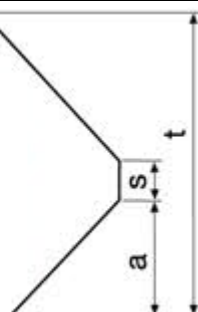
l min/max:  
 /  mm

b min/max:  
 /  mm

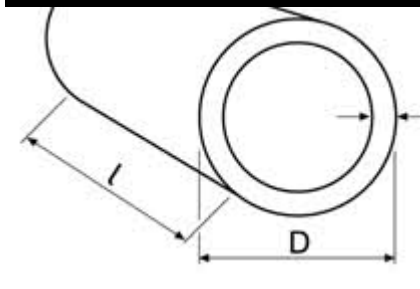
t min/max:  
 /  mm

### Leg length / Anrißmaß:

Quantity / Menge:		
<input type="checkbox"/> a = 1 - 5 mm	<input type="text"/>	%
<input type="checkbox"/> a = 5 - 10 mm	<input type="text"/>	%
<input type="checkbox"/> a = 10 - 15 mm	<input type="text"/>	%
<input type="checkbox"/> a > 15 mm	<input type="text"/>	%



### Dimensions Pipe / Abmessungen Rohr:



D min/max  
 /  mm

l min/max  
 /  mm

t min/max  
 /  mm

### Type of bevel / Fasenform:

<input type="checkbox"/>	<input type="checkbox"/>	<input type="checkbox"/>	<input type="checkbox"/>
<input type="checkbox"/>	<input type="checkbox"/>	<input type="checkbox"/>	<input type="checkbox"/>

### Type of beveling / Fasenverlauf:

<input type="checkbox"/>	<input type="checkbox"/>	<input type="checkbox"/>	<input type="checkbox"/>
<input type="checkbox"/>	<input type="checkbox"/>	<input type="checkbox"/>	<input type="checkbox"/>

### I am interested in / Spezielles Interesse an:

T = Tools / Werkzeuge

S = Small Machines / kleine Maschinen

M = Medium Machines / Mittlere Maschinen

L = Large Machines / Große Maschinen

Type / Typ:

Operating time per Day / Einsatzzeit p. Tag:  h

Pieces per Day / Stückzahl pro Tag:

**GERIMA GmbH**  
 Weimarerstraße 12  
 66606 St. Wendel

Sales contact / Kundenbetreuung:  
 Phone / Telefon: +49(0)6851-93 95 100  
 Fax: +49(0)6851-93 95 121  
 E-Mail: info@gerima.de  
 Web: www.gerima.de

represented by / überreicht durch: